



**Electrolux**  
PROFESSIONAL

## Moduláris főzőberendezések 900XP Gáz üzemű kör alakú főzőüst, 150 L, indirekt

TERMÉK #

MODELL #

NÉV #

SIS #

AIA #



391102 (E9BSGHIRF0)

900XP GÁZÜZEMŰ, KÖR  
ALAKÚ, 150L-ES FŐZŐÜST,  
INDIREKT - 230 V

### Rövid leírás

#### Termék szám

Használható földgázzal vagy LPG gázzal. Konzolos kivitelbe vagy hidrendszerbe telepíthető. Rm. acélból készült nagy méretű égőfejek lángérzékelővel és védőlemezzel ellátott őrlánngal. Scotch Brite felületkezeléssel ellátott rm. acél külső panelek. Dupla falú köpeny 3 mm vastagságú AISI 316 minőségű rm. acélból. Préselt üst lekerekített sarkokkal, AISI 316 minőségű rm. acélból. Hézagmentes illeszkedés a derékszögű éleknek köszönhetően. Biztonsági szelep. Hőmérséklet korlátozó a teljessítmény szabályozáshoz a precíz főzési hőmérséklethez.

### Fő jellemzők

- Kör alakú üst, amely alkalmas főzéshez, posírozáshoz, stb.
- Az étel egyenletesen melegszik az üst alsó része és az oldalfalai által, az indirekt fűtési rendszernek köszönhetően. A készülék a köpenyben 110°C-os telített gőzt állít elő, ezzel melegíti az ételt.
- Egy külső szelep a felfűtési fázisban kiengedi a felesleges levegőt.
- IPX5 vízvédettség.
- Manométer segítségével ellenőrizhető le, hogy megfelelő-e a nyomás az üstben.
- Energiaszabályzás a kezelőgombbal.
- Biztonsági termosztát véd a túl alacsony vízszint esetén.
- Biztonsági szelep véd a túlnyomás kialakulásától a köpenyben.
- Nincs főzési hőmérséklet túllépés. Gyors reakció.
- Nagy kapacitású csap a biztonságos és erőlködés nélküli adagoláshoz.
- Ergonómia: az üst mélysége kézre eső keverést és ételfeldolgozást biztosít.
- Kívülről könnyen tisztítható leürítő cső és csap.
- Szolenoid szelep a meleg és hideg víz utántöltéshez.
- Sima nagy felület, könnyű tisztítás.
- Vízálló kezelői gombok.
- Minimális megtöltési szint a megfelelő működéshez: 20 liter.

### Konstrukció

- AISI 316 rozsdamentes acélból préselt üst és dupla köpeny.
- Robosztus égőfejek rozsdamentes acélból, lángérzékelővel, védett őrlánngal és optimalizált égéssel.
- Scotch Brite felületkezeléssel ellátott külső, rozsdamentes acél panelek.
- Hézagmentes illeszkedés a derékszögű oldalaknak köszönhetően. Nincs ételcsapda, a szennyeződések nem tudnak megragadni.

### Fenntarthatóság

- Dupla köpenyű üst; magas minőségű hőszigetelés; energia megtakarítás; a környezeti hőmérséklet alacsony marad.
- Jól illeszkedő tető, ezáltal csökken a főzési idő és nő az energiamegtakarítás.
- Zárt fűtési rendszer - nincs energiaveszteség.
- Nyomáskapcsoló figyelni a felfűtést.

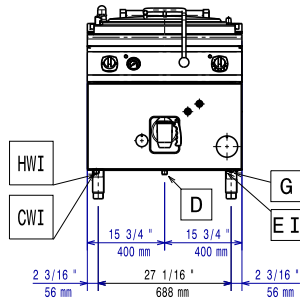
### Szállított tartozékok

- 1 Vízadalék korrózió csökkentésére indirekt főzőüsthöz PNC 927222

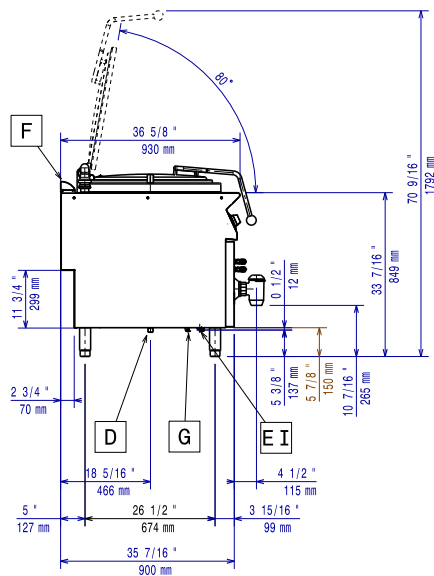
### Opcionális tartozékok

### Jóváhagyás

Előnézet



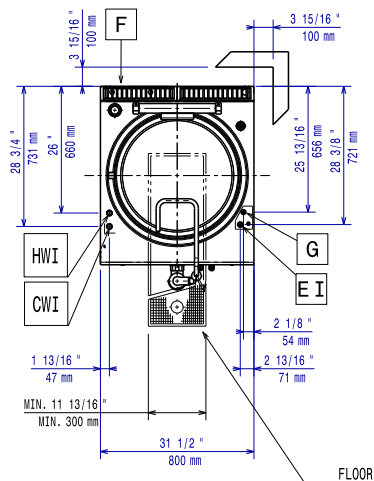
Oldalnézet



CWI = Bejövő hidegvíz HWI = Bejövő melegvíz

D = Leürítés  
EI = Elektromos csatlakozás  
G = Gázcsatlakozás

Felülnézet



## Elektromos

Tápfeszültség: 220-230 V/1 ph/50 Hz  
Összes Watt: 0.1 kW

## Gáz

Földgáz - nyomás: 7" w.c. (17.4 mbar)  
Gázteljesítmény: 24 kW  
Standard gáz típus: Földgáz  
Opcionális gáztípus: LPG;Földgáz  
Gáz bemenet: 1/2"

## Technikai információ:

Ha a készülék gyúlékony fal/bútor mellé kerül, akkor egy minimum 50 mm-es biztonsági rést kell hagyni a kettő között.

Üst hasznos kapacitása: 143 L  
Üst (kör) átmérője: 600 mm  
Nettó súly: 126 kg  
Szállítási súly: 141 kg  
Szállítási magasság: 1230 mm  
Szállítási szélesség: 1110 mm  
Szállítási mélység: 860 mm  
Szállítási térfogat: 1.17 m<sup>3</sup>  
Tanúsítvány: N9PIG